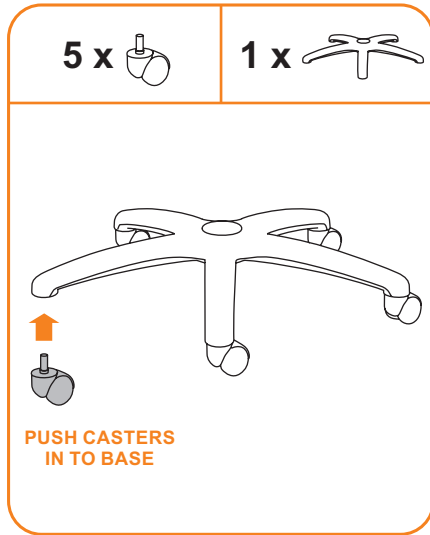


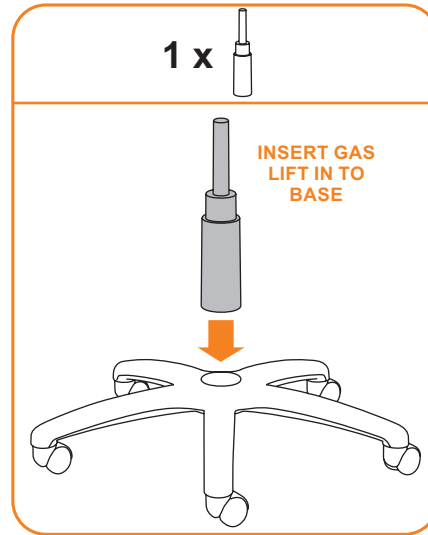


## Assembly Instructions

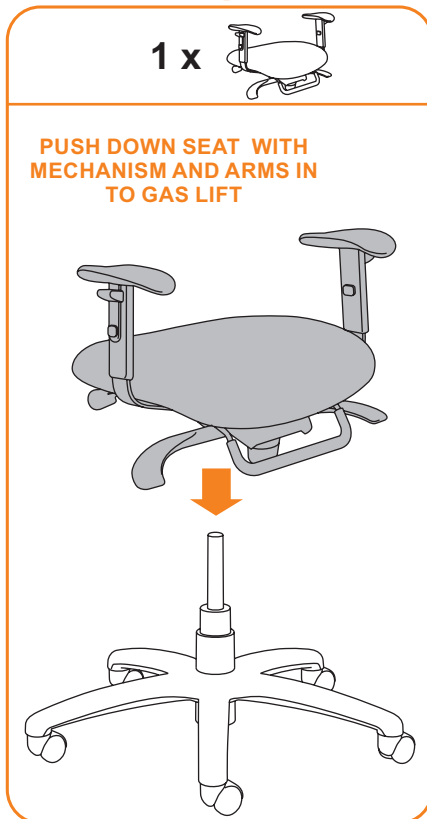
### Step 1



### Step 2



### Step 3



### Step 4



### Step 5

